



Fantech

Installation Instructions for Model RVF

READ THESE INSTRUCTIONS
& SAVE FOR FUTURE REFERENCE!

Instructions pour l'installation modèle RVF

LIRE CES INSTRUCTIONS
ET CONSERVER POUR RÉFÉRENCE FUTURE!

Instrucciones de instalacion modelo RVF

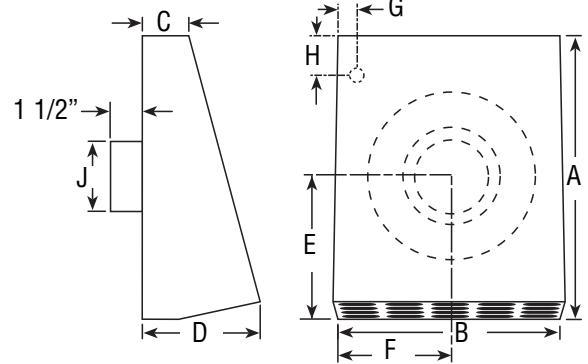
LEA ESTAS INSTRUCCIONES
Y GUARDE PARA REFERANCIA FUTURA!



Dimensions - Dimensions - Dimensiones

Model-Modèle-Modelo	A	B	C	D	E	F	G	H	J
RVF4	13	10 1/4	2 7/8	6	4 1/4	5	1	2 1/2	4
RVF4XL	13	10 1/4	2 7/8	6	5 1/4	5	1	2 1/2	4
RVF6	13	10 1/4	2 7/8	6	5 1/4	5	1	2 1/2	6
RVF6XL	17	14 1/4	2 7/8	6	7 1/4	7	1	2 1/2	6
RVF8XL	17	14 1/4	2 7/8	6	7 1/4	7	1	2 1/2	8

All dimensions are in inches. - Toutes les dimensions sont en pouces. - Dimensiones en pulgadas



WARNING

FANTECH products are designed and manufactured to provide reliable performance, but they are not guaranteed to be 100% free from defects. Even reliable products will experience occasional failures and this possibility should be recognized by the user. If these products are used in a life support ventilation system where failure could result in loss or injury, the user should provide adequate backup ventilation, supplementary natural ventilation, failure alarm system, or acknowledge willingness to accept the risk of such loss or injury.

AVERTISSEMENT

Les produits FANTECH INC. sont conçus et fabriqués afin d'assurer une performance fiable, sans toutefois être garantis à 100% d'être libres de toutes défauts. Même des produits fiables peuvent parfois faire l'objet de problèmes occasionnels et cette possibilité devrait être reconnue par l'utilisateur. Si ces produits sont utilisés comme système de ventilation où leur défaut de fonctionnement pourrait occasionner des pertes ou des blessures, l'utilisateur devrait assurer un système adéquat de ventilation de réserve, une ventilation naturelle supplémentaire ou un système d'alarme en cas de défaillance, à moins qu'il n'ait accepté le risque de telle perte ou telle blessure.

ADVERTENCIA

Los productos de FANTECH, INC. están diseñados y fabricados para un rendimiento seguro, pero no garantizamos que estén un 100% libres de defectos. El usuario debe reconocer que hasta los productos más confiables fallan a veces. Si estos productos se emplean en un sistema de ventilación vital en el que cualquier falla pudiera ocasionar pérdidas o lesiones, el usuario debe también adoptar un sistema de ventilación de reserva; ventilación natural de suplemento o un sistema de alarma de fallas, o reconocer que está dispuesto a asumir el riesgo de tales pérdidas o lesiones.

United States
10048 Industrial Blvd.
Lenexa, KS 66215
Phone: 800.747.1762; 913.752.6000
Fax: 800.487.9915; 913.752.6466
www.fantech.net; info@fantech.net

Canada
50 Kanalfakt Way
Bouctouche, NB E4S 3M5
Phone: 800.565.3548; 506.743.9500
Fax: 877.747.8116; 506.743.9600
www.fantech.net; info@fantech.net

Fantech, reserves the right to modify, at any time and without notice, any or all of its products' features, designs, components and specifications to maintain their technological leadership position.

Item #: 401452
Rev Date: 061610

FAN INSTALLATION

STEP 1.

When selecting the fan mounting location, the following criteria should be considered: a) type of application; b) proximity to fresh air intakes; c) sound created by fan operation.

- a) For dryer boosting applications, fan must be mounted a minimum of 12 linear feet from the dryer outlet. If the fan is mounted closer than the recommended 12 feet, it will develop enough pressure to pull wet lint through the duct system causing buildup on the impeller and clogging of the vents in the discharge cover. **Important Notice:** To prevent the possibility of fire hazards when using a booster fan in conjunction with a gas fired dryer, booster fan flow must not exceed the dryer fan capacity. Typical resident dryer fans produce 160 cfm.

For range venting applications, sufficient access for periodic cleaning of exhausted grease from the wall and fan discharge cover should be provided.

NOTE: In order to minimize operational noise, only the RVF4 should be used for direct, through-the-wall, systems. The larger units (RVF4XL-RVF8XL) should only be used in conjunction with ducted systems.

- b) With any exhaust system, the fan should be located a minimum of 6 feet horizontally and 8 feet vertically from any fresh air intakes for HVAC systems, heat recovery systems, etc. to prevent re-entrainment of exhaust air streams. Windows that are frequently opened during moderate seasons may also be considered fresh air intakes.
- c) Although system noise at the point of exhaust will be virtually silent, windows and other structural openings may be sources for noise entry during fan operation. Proximity to windows and openings should be considered.

Select the location on the exterior wall where the fan is to be mounted. Make a hole through the wall that is 1/2" larger than the diameter of the fan duct connection collar. A short piece of rigid duct (not included) approximately 2" longer than the wall thickness is recommended for use as an extension through the wall.

STEP 2.

Remove the four screws securing the white fan discharge cover and remove the cover. Place the fan against the wall, as centered as possible on the wall opening, then mark the location of the four backplate mounting holes and the electrical knockout. Drill a hole for the electrical service that is 1/8" larger than the size of conduit to be used. A 1" diameter electrical service opening is provided on the fan backplate (see dimensional drawing on Page 1). When mounting the fan on a masonry wall, drill 7/32"

holes for the four anchors and mounting screws (provided). Tap the anchors flush into the holes. When mounting the fan on a wood surface, wood screws should be used.

NOTE: If the fan is to be mounted on a wall surface which is Lapped Siding, a mounting frame made from 1x1 board may be necessary for a flush fit (see I-2).

STEP 3.

Before mounting the fan, bring the electrical supply through the wall. Attach the extension collar to the fan duct connection collar. The connection should be as air tight as possible to prevent leakage from the wall cavity. Apply a generous amount of polyurethane caulk to the exterior side of the fan housing backplate (except the bottom so that water that leaked in can drain back out). This will ensure an airtight/waterproof connection between the fan and the wall surface. If a mounting frame is used in conjunction with lapped siding, be certain to apply a generous amount of caulk between the frame and the wall as well as the fan backplate and the frame. Mount the fan to the wall.

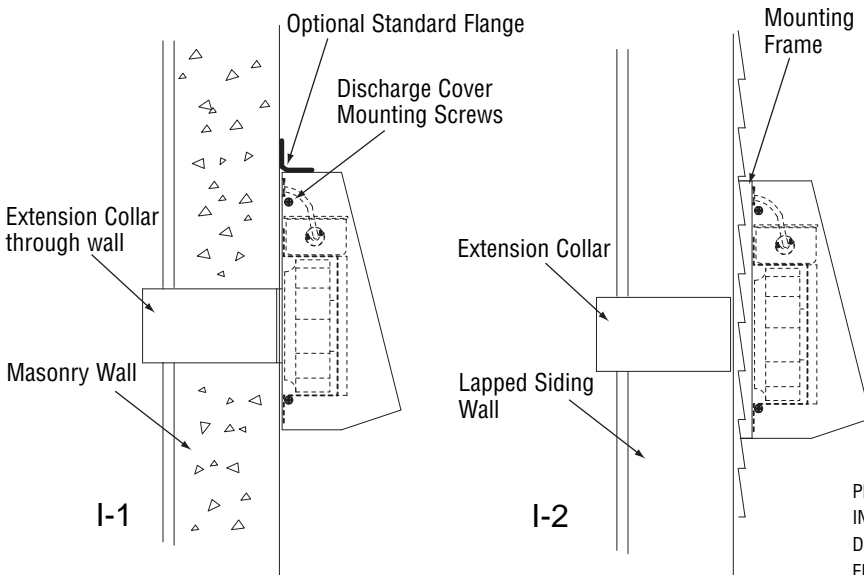
Note: Be certain to make an airtight seal around all interior wall penetrations before attaching duct work.

FINAL INSTALLATION NOTE:

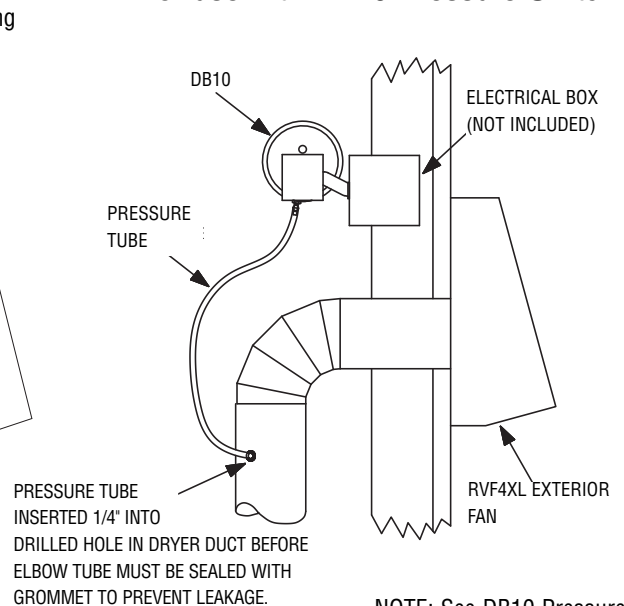
If the fan is being mounted in a location where it is not protected by an eave, it is highly recommended that a standard flashing be installed and sealed against the wall and upper edge of the fan discharge cover to prevent rain water running down the wall surface from entering the fan housing (see I-1).

DUCTING HINTS

- a) Whenever the duct passes through an unconditioned space, it is recommended that insulated ducting be used. This will prevent the possibility of condensation building up both within the duct and on the exterior duct wall, this is particularly true when the fan is used as bathroom exhaust where high levels of moisture in the air stream is common.
- b) Insulated flexible duct, as used for take-offs in residential heating and air conditioning systems, is recommended. Since the fans are capable of overcoming the higher resistance created by long duct runs and flexible duct work, the system will not see an appreciable loss of performance. However, when using flexible duct, it should be stretched as straight and tight as possible to minimize losses.
- c) When connecting duct work to the fan, grills, or transitional devices, make as air tight a connection as possible to prevent leakage of moisture, odors or other contaminants which are being exhausted.



For use with DB10 Pressure Switch



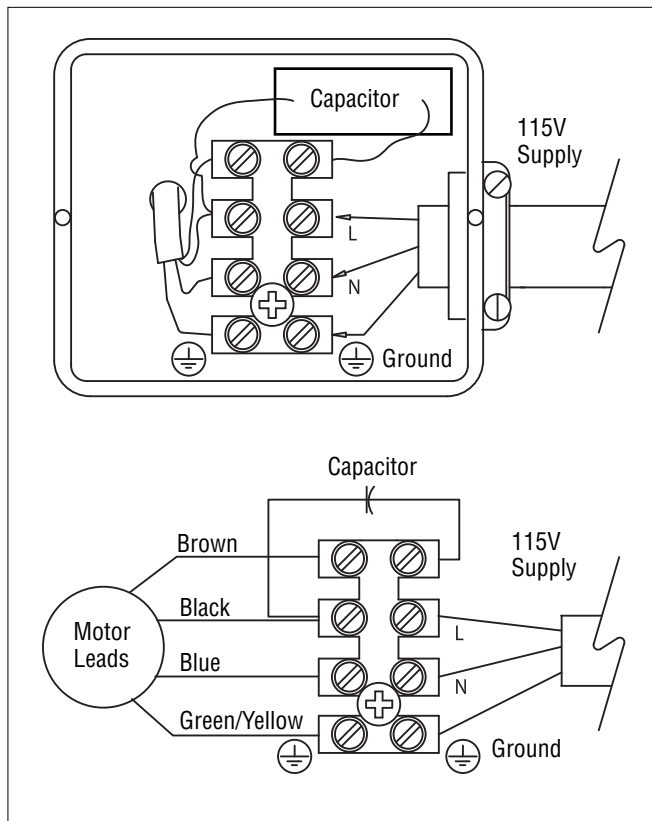
NOTE: See DB10 Pressure Switch installation manual for complete installation instructions.

ELECTRICAL CONNECTION

Do not connect power supply until fan is completely installed. Make sure electrical service to the fan is locked in "off" position.

1. All units are suitable for use with solid-state speed control.
2. This unit has rotating parts and safety precautions should be exercised during installation, operation and maintenance.
3. **CAUTION:** "For General Ventilation Use Only. Do Not Use To Exhaust Hazardous Or Explosive Materials and Vapors."
4. **WARNING: To reduce the risk of fire, electric shock, or injury to persons-observe the following:**
 - a. Use this unit only in the manner intended by the manufacturer. If you have questions, contact the manufacturer.
 - b. Before servicing or cleaning, switch power off at the service panel and lock service panel to prevent fan from being switched on accidentally.
 - c. Installation work and electrical wiring must be done by qualified person(s) in accordance with all applicable codes and standards, including fire-rated construction.
 - d. Sufficient air flow is needed for proper combustion and exhausting of gases through the flue (chimney) of fuel burning equipment to prevent backdrafting. Follow the heating equipment manufacturer's guidelines and safety standards such as those published by the National Fire Protection Association (NFPA), the American Society of Heating, Refrigeration, and Air Conditioning Engineers (ASHRAE) and the local code authorities.
 - e. When cutting or drilling into a wall or ceiling, do not damage electrical wires or other hidden utilities.
 - f. Ducted fans must always be vented to the outdoors.
 - g. Install fan at least five feet above the floor.
 - h. This product is acceptable for use over a bathtub or shower when installed in a GFCI protected branch circuit.
 - i. NEVER place a switch where it can be reached from a tub or shower.
5. **WARNING!** Check voltage at the fan to see if it corresponds to the motor nameplate.

Guards must be installed when this fan is within reach of personnel or within seven (7) feet of working level or when deemed advisable for safety.



I-4

WIRING INSTRUCTIONS

STEP 1.

Remove the screws securing the terminal box cover plate located on the fan motor mounting bracket. All fan motor and capacitor connections are pre-wired to an electrical terminal strip. A 3/8" romex type cable restraint connector will be needed to secure the wiring through the knockout provided on the side of the terminal box.

STEP 2.

Bring incoming electrical service through the romex connector and the fan electrical service opening (Refer to 1" opening. Dimensions "G" & "H"). Be sure to place the connector nut over the wiring coming into the terminal box. Move the capacitor to allow access to the terminal strip (see I-4). There are two open ports on the terminal strip. Using a small regular screwdriver, tighten the neutral (white) wire of the incoming supply under the open terminal strip port labeled "N". Tighten the line (black) wire of the incoming supply under the open terminal strip port labeled "L". Connect the neutral wire to the ground connection on the terminal block.

STEP 3.

Secure the romex connector. Secure the incoming supply with the romex connector. Place the capacitor back into the terminal box. Replace the fan terminal box cover.

All fan motor and capacitor connections have been pre-wired from the factory. No additional fan wiring is necessary.

TROUBLESHOOTING

If fan fails to operate, please check the following:

1. Consult wiring diagrams (page four of these instructions) to insure proper connection.
2. Check motor lead wiring, capacitor leads and incoming supply leads to insure definite contact.
3. If possible, use a meter to test for continuity across the fan motor leads. In order to do this, the capacitor must be disconnected (do not test the capacitor-it will not meter continuity). If motor leads show continuity, consult manufacturer for a replacement capacitor.

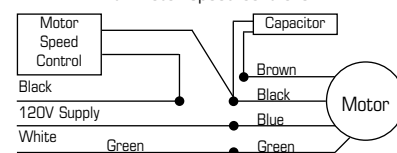
MAINTENANCE INSTRUCTIONS

1. Since fan bearings are sealed and provided with an internal lubricating material, no additional lubrication is necessary.
2. When using in a dryer boosting application, DISCONNECT POWER SUPPLY and check impeller periodically for lint buildup.

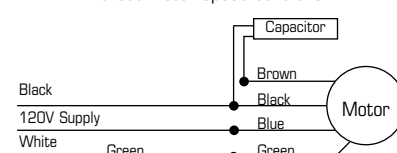
No other maintenance is necessary.

Wiring Diagrams

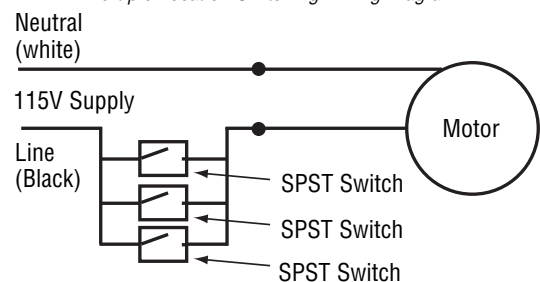
With motor speed controller



Without motor speed controller



Multiple Location Switching Wiring Diagram



INSTALLATION DU VENTILATEUR

Étape 1.

Pour choisir l'emplacement du ventilateur, considérer les points suivants: a) le type d'application; b) la proximité des sources d'air frais; c) la propagation du bruit.

a) Pour agir comme appoint d'une sècheuse, le ventilateur DOIT être installé à au moins 12 pieds de la sortie de la sècheuse. Si le ventilateur est installé à moins des douze pieds recommandés, il produira suffisamment de pression pour retirer la charpie à travers le système de conduits causant ainsi une accumulation sur l'impulseur et l'obstruction des événements dans le couvercle de la bouche d'évacuation. **AVIS IMPORTANT:** Afin d'éviter tout danger d'incendie lors de l'utilisation d'un ventilateur d'appoint avec une sècheuse à gaz, le débit du ventilateur d'appoint ne doit pas excéder la capacité du ventilateur de la sècheuse. Les ventilateurs de sècheuses résidentielles produisent habituellement 160 PCM.

Pour la ventilation d'une cuisinière, il convient de laisser suffisamment d'accès pour un nettoyage périodique de la graisse sur le mur et sur le couvercle de la bouche d'évacuation. **NOTE: Afin de minimiser le bruit d'opération, seul le RVF4 devrait être utilisé comme système trans-mural direct. Les plus gros modèles (RVF4XL-RVF8XL) devraient seulement être utilisés conjointement à des systèmes de conduits.**

b) Avec tout système d'évacuation, le ventilateur devrait être situé à au moins six pieds horizontalement et 8 pieds verticalement de toute entrée d'air frais pour systèmes HVAC, à récupération de chaleur, etc. afin de prévenir la réintroduction de l'air évacué. Des fenêtres que l'on ouvre souvent peuvent aussi être considérées comme des entrées d'air frais.

c) Quoique le bruit du système au point d'évacuation sera pratiquement nul. La proximité aux fenêtres et autres ouvertures doit être prise en considération dans certains cas où la conduction du bruit doit être nulle.

Choisir l'emplacement sur le mur extérieur où le ventilateur va être placé. Faire un trou dans le mur d'un demi-pouce de plus que le diamètre du collet de raccord du conduit du ventilateur. Un bout de conduit rigide (non-inclus) d'environ 2" supérieur à l'épaisseur du mur est recommandé pour servir de rallonge à travers le mur.

Étape 2.

Enlever les quatre vis qui retiennent le couvercle blanc de la bouche d'évacuation et enlever le couvercle. Placer le ventilateur contre le mur en le centrant autant que possible sur l'ouverture du mur, puis indiquer l'emplacement des quatre trous pour monter la plaque arrière, ainsi que le trou d'entrée électrique (ELECTRICAL KNOCKOUT). Pour le service électrique, percer un trou de 1/8" supérieur à la grosseur de fil utilisée. Une ouverture d'un pouce de diamètre est prévue sur la plaque arrière du ventilateur pour le service électrique (voir le dessin dimensionnel à la page 1). Lorsque le ventilateur est monté sur un mur

en béton, perforer des ouvertures de 7/32" pour les quatre ancrages et vis de montage (inclus). Enfoncez les ancrages complètement dans le trou. Pour placer le ventilateur dans un mur en bois, utiliser des vis pour le bois.

NOTE: Si le ventilateur doit être placé sur une surface où le revêtement est gradué, un cadre en bois de 1"x1" pourrait s'avérer nécessaire pour assurer un ajustement uni. (voir I-2)

Étape 3.

Avant de placer le ventilateur, introduire la source électrique dans le mur. Rattacher le collet de rallonge au collet de raccord du conduit du ventilateur. Le raccord devrait être aussi hermétique que possible afin d'éviter tout écoulement de la cavité murale. Appliquer une quantité considérable de calfeutrage en polyuréthane au côté extérieur de la plaque renfermant le ventilateur. Il y aura ainsi une joint étanche entre le ventilateur et la surface murale. Si un cadre en bois est utilisé conjointement avec du revêtement gradué, il faut s'assurer de bien calfeutrer l'endroit entre le support et le mur, ainsi qu'entre la plaque arrière du ventilateur et le support. Placer le ventilateur sur le mur.

NOTE: S'assurer d'obtenir un scellement hermétique tout autour des ouvertures dans les murs intérieurs avant de procéder à l'installation des conduits.

NOTE FINALE POUR L'INSTALLATION

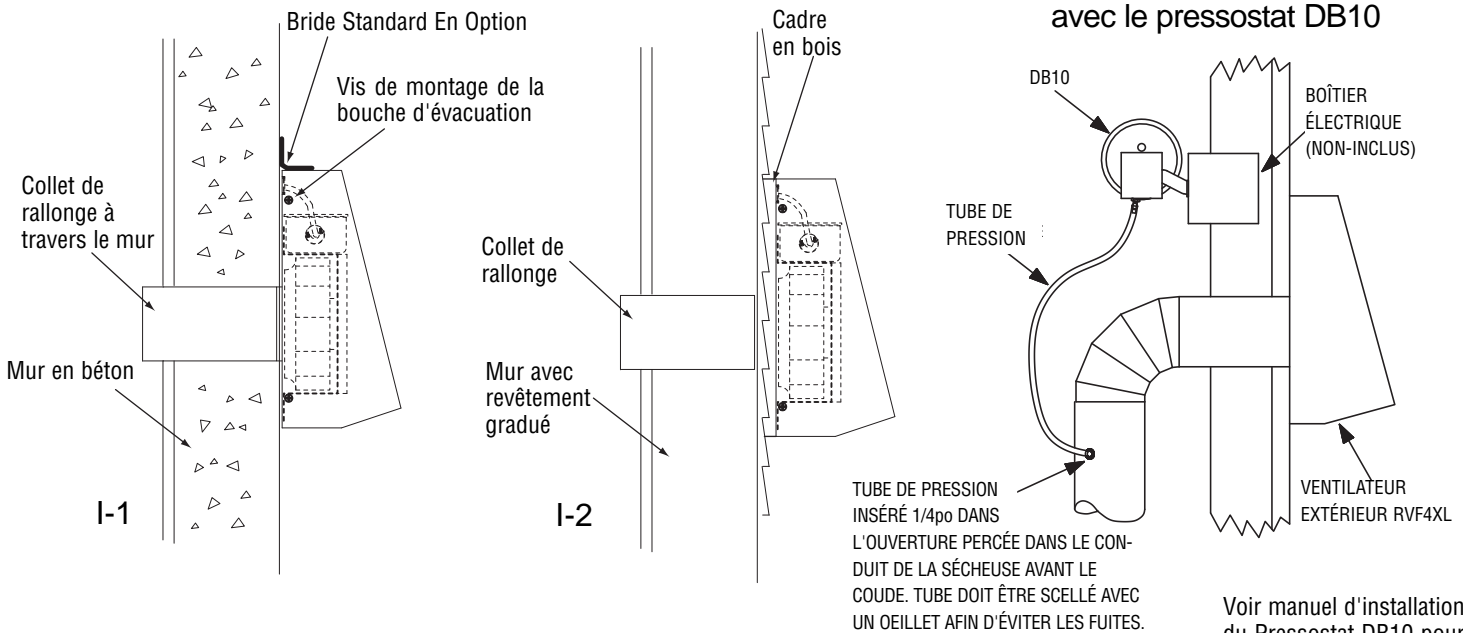
Lorsque le ventilateur est monté dans un emplacement autre que sous un avant-toit ou protégé par un avant-toit, il est fortement recommandé d'installer une moulure d'égouttement et de le sceller du côté du mur et de la partie supérieure du couvercle de la bouche d'évacuation afin d'éviter que la pluie que coule le long du mur ne pénètre dans le boîtier du ventilateur (voir I-1).

RECOMMANDATIONS POUR LA POSE DE CONDUITS

a) Lorsque le conduit passe au travers un espace non-conditionné il est recommandé d'utiliser un conduit isolé. On évitera ainsi la possibilité de condensation à l'intérieur du conduit ainsi que sur l'extérieur, surtout lorsque le ventilateur est utilisé dans une salle de bains où il y a habituellement un taux élevé d'humidité dans l'air.

b) Il est recommandé d'utiliser un conduit isolé flexible tel que retrouvé dans les systèmes résidentiels de chauffage et de climatisation. Puisque les ventilateurs sont capables de supporter la résistance plus élevée occasionnée par de longs conduits et des conduits flexibles, le système ne connaîtra aucune baisse de performance remarquable. Toutefois, le conduit flexible doit être étiré autant que possible afin de minimiser les pertes.

c) Lors du raccord des conduits au ventilateur, aux grilles et aux mécanismes de transition, effectuer un joint des plus hermétiques afin d'éviter toute fuite d'humidité, d'odeurs ou d'autres contaminants qui sont évacués.



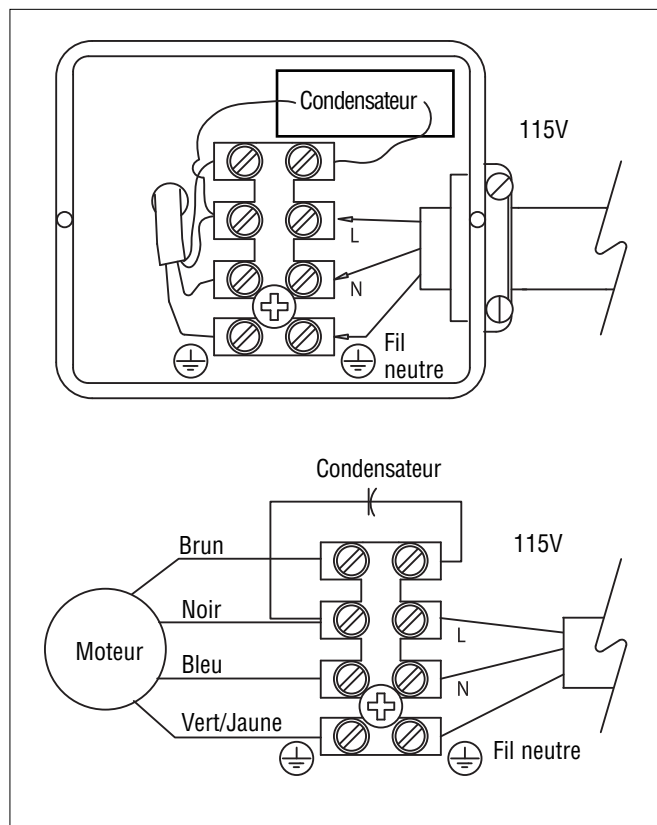
Voir manuel d'installation du Pressostat DB10 pour les instructions d'installation complètes.

RACCORD ÉLECTRIQUE

Ne pas brancher la source d'énergie avant que l'installation du ventilateur soit complète. S'assurer que le courant électrique au ventilateur soit interrompue (en position "off")

1. Tous les appareils peuvent fonctionner avec un contrôle de vitesse.
2. Cet appareil contient des pièces rotatives et des précautions doivent être prises durant l'installation, l'opération et l'entretien.
3. **ATTENTION:** "Pour ventilation générale seulement. Ne pas utiliser pour l'évacuation de matériaux ou de vapeurs dangereux ou explosifs.
4. **Avertissement: Afin de réduire les risque d'incendie, de choc électrique ou de blessures corporelles, observer ce que suit:**
 - A. Utiliser seulement l'appareil tel que prévu par le fabricant. Communiquer avec le manufacturier pour toute question.
 - B. Avant de procéder à l'entretien ou au nettoyage de l'appareil, interrompre le courant au panneau central et refermer la porte pour ne pas que l'on remette le courant de façon accidentelle.
 - C. Les travaux d'installation et de raccordement électrique doivent être effectués par des personnes qualifiées conformément aux codes et normes applicables, y compris les codes de protection contre les incendies.
 - D. L'apport d'air de combustion requis pour le fonctionnement sécuritaire d'équipement à combustion pourrait être affecté par le fonctionnement de cet appareil. Respecter le guide du fabricant pour équipement de chauffage ainsi que les normes de sécurité telles que celles qui sont publiées par la National Fire Protection Association (NFPA), l'American Society for Heating, Refrigeration and Air Conditioning Engineers (ASHRAE), ainsi que les autorités locales.
 - E. En taillant ou en perforant les murs et les plafonds, attention de ne pas endommager les fils électriques ou autres appareils dissimulés.
 - F. Les ventilateurs à conduits doivent toujours être ventilés vers l'extérieur.
 - G. Installer le ventilateur à au moins cinq pieds du plancher.
 - H. Cet appareil peüt être installé au-dessus d'une douche ou d'un bain, si on respecte tous les codes de sécurité nécessaires à un tel usage (Ex: circuit de protection GFCi).
 - I. NE JAMAIS installer un interrupteur où il pourrait être accessible d'un bain ou d'une douche.
5. **AVERTISSEMENT!** Vérifier le voltage au ventilateur afin de voir s'il correspond à l'indication sur la plaque du moteur.

Des barres de sécurité doivent être installés lorsque le ventilateur sera accessible par du personnel, s'il est situé dans un rayon d'au moins sept pieds de l'aire de travail, ou lorsque considéré nécessaire aux fins de sécurité.



I-4

INSTRUCTIONS POUR LE RACCORDEMENT

Étape 1.

Enlever les vis tenant la plaque recouvrant le boîtier du terminal situé sur le support de montage du moteur du ventilateur. Tous les raccords du moteur et du condensateur sont branchés d'avance à une borne électrique en bande. Un connecteur pour câbles de type romex 3/8" sera requis pour insérer les fils dans l'interrupteur prévu sur le côté du boîtier du terminal

Étape 2.

Introduire le fil d'entrée électrique dans le connecteur romex et dans l'ouverture de raccord électrique du ventilateur (Se référer à l'ouverture de 1", dimensions "G" et "H"). Prendre soin de placer l'écrou du connecteur sur les fils qui entrent dans le boîtier du terminal. Le déplacer afin d'avoir accès à la borne en bande (voir I-4). Il y a deux entrées disponibles sur la borne en bande. À l'aide d'un petit tourne-vis régulier, resserrer le fil neutre (blanc) du courant d'entrée sous l'entrée "N". Resserrer le fil (noir) du courant d'entrée sous l'entrée "L". Attacher le fil neutre sous l'un des vis servant de montage du boîtier du terminal tel qu'indiqué dans les illustrations.

Étape 3.

Attacher le connecteur romex. Attacher le fil d'entrée avec le connecteur romex. Replacer le condensateur dans le boîtier. Remettre le couvercle du boîtier en place. Les raccords du moteur du ventilateur et du condensateur (aucun condensateur pour RVF4) ont été branchés à l'usine. Aucun autre fil n'est nécessaire au ventilateur.

EN CAS DE DIFFICULTÉS

Si le ventilateur cesse de fonctionner, vérifier ce que suit:

1. Consulter le diagramme de raccordement électrique inclus afin d'assurer les bons raccords.
2. Pour assurer un contact approprié, vérifier le fil principal du moteur, les fils d'alimentation et les raccords du condensateur.
3. Si possible, utiliser un compteur pour vérifier la continuité entre les fils conducteurs du ventilateur. Pour ce faire, le condensateur doit être débranché (ne pas vérifier le condensateur n'indiquera pas la continuité). Si les fils conducteurs indiquent la continuité, consulter le manufacturier/distributeur pour un nouveau condensateur.

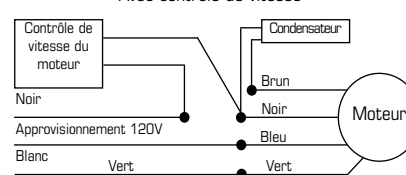
ENTRETIEN

1. Puisque les coussinets du ventilateur sont scellés et qu'ils comportent déjà un lubrifiant interne, aucune lubrification n'est nécessaire.
2. Pour utiliser comme appoint d'une sècheuse, **DÉBRANCHER LE COURANT** et vérifier l'impulseur de façon périodique pour vérifier s'il y a accumulation de charpie.

Aucun autre entretien n'est nécessaire.

DIAGRAMMES DE RACCORDEMENT

Avec contrôle de vitesse



Sans contrôle de vitesse du moteur

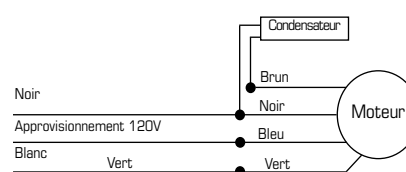
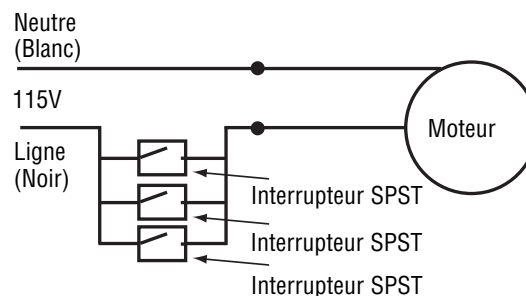


Diagramme de raccordement pour installation avec interrupteurs multiples



INSTALACION DEL VENTILADOR

PASO 1.

Al seleccionar la ubicación del ventilador, se debe considerar lo siguiente: a) tipo de aplicación, b) proximidad a entradas de aire fresco; c) el ruido del ventilador.

- a) Para aumentar el rendimiento de una secadora, hay que montar el ventilador a un mínimo de 366 cm de la salida de la secadora. De montarse más cerca, el ventilador levanta suficiente presión para halar la hilacha húmeda a través del conducto, causando cúmulos en el impulsor y atascando los respiraderos en la caperuza de descarga. Aviso Importante: Para evitar el posible riesgo de incendio, si se trata de un ventilador auxiliar para una secadora quemadora de gas, el caudal del ventilador auxiliar no puede superar el del ventilador propio de la secadora. Los ventiladores típicos de secadoras caseras mueven 4, 53 m³ de aire por minuto.

Para ventilación de cocinas se debe disponer un acceso adecuado para la limpieza periódica de grasas en la pared y en la caperuza de descarga.

NOTA: Para minimizar el ruido del funcionamiento, sólo se debe emplear el RVF-4 para sistemas directos a través de la pared. Las unidades mayores (RVF-4XL-RVF8XL) sólo deben instalarse en conductos.

- b) En cualquier sistema extractor, el ventilador se debe situar por lo menos a 183cm de distancia lateral y 244 cm de distancia vertical de cualquier toma de aire fresco de sistemas HVAC, sistemas de recuperación de calor, etc., para impedir la reintroducción de aire extraído. Cualquier ventana que se abra con frecuencia durante temporadas moderadas se pueden considerar también como entradas de aire fresco.
- c) Aunque el ruido propio del sistema a la salida es prácticamente silencioso, puede haber otras fuentes de ruido a través de ventanas y otras aperturas estructurales que se escuchen durante la operación del ventilador. Se debe tomar en consideración la proximidad a ventanas y otras aperturas.

Seleccione el sitio en la pared exterior donde corresponde montar el ventilador. Abrale a la pared un hueco que mida 12 mm más de diámetro que el collarín adaptador del ventilador al conducto. Para la extensión a través de la pared recomendamos un tramo corto de conducto rígido (no incluido) que tenga aproximadamente 50 mm más de longitud que el ancho de la pared.

PASO 2.

Desenrosque los cuatro tornillos que sostienen la caperuza blanca de descarga del ventilador y desmonte la caperuza. Coloque el ventilador contra la pared lo más centrado posible al hueco de la pared, y marque la ubicación de los cuatro agujeros de montaje de la placa de soporte trasero del ventilador, y del bocado pasacables. Perfore un agujero pasacables que mida 3mm más de diámetro que el conducto a instalar. La placa de soporte trasero del ventilador incorpora una abertura pasacables de 25 mm (ver el diagrama acotado en la Página 1). Al montar el ventilador en una pared de mampostería, perfore agu-

jeros de 5,5 mm para los cuatro tornillos con sus tapones de encaje (suministrados). Inserte los tapones hasta donde queden al ras. Si se trata de montar el ventilador en una superficie de madera, se deben usar tornillos tirafondo para madera.

NOTA: Si hay que montar el ventilador en una pared de tablas solapadas en el exterior, tal vez haya que construir un marco de montaje con listones de 25x25 mm para que el montaje quede asegurado (ver I-2)

PASO 3.

Antes de montar el ventilador, pase la acometida eléctrica a través de la pared. Fije el collarín de extensión al collarín de conexión del ventilador al conducto. La conexión debe quedar lo más hermética posible, a fin de evitar fugas desde la cavidad en la pared. Aplique una cantidad sustancial de calafateo de poliuretano a la parte exterior de la placa de soporte del ventilador. De esta manera se asegura una conexión hermética e impermeable entre el ventilador y la superficie de la pared. Si se ha usado un marco adaptador de listones para acomodar el exterior solapado, no deje de aplicar una cantidad sustancial de calafateo entre el marco y la pared así como entre la placa de soporte del ventilador y el marco. Monte el ventilador en la pared.

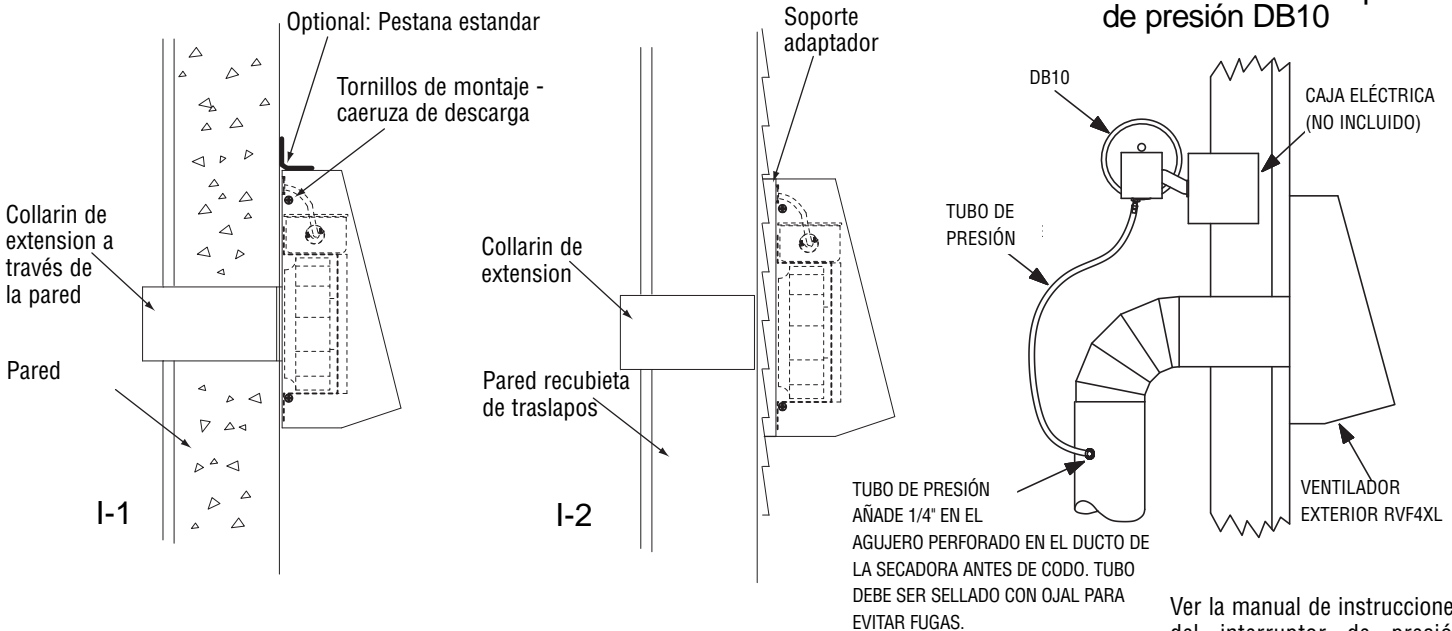
Nota: Antes de conectar el conducto, asegúrese de que haya un sello hermético alrededor de toda perforación de la pared interior.

COMENTARIO FINAL SOBRE INSTALACIÓN:

Si se propone montar el ventilador a la intemperie sin la protección de un alero, es muy recomendable instalarle un botaguas estándar, sellado contra la pared y el borde superior de la caperuza de descarga del ventilador, para evitar que el agua de lluvia que se escurre por la pared entre en el envoltorio del ventilador (ver I-1).

SUGERENCIAS REFERENTES AL CONDUCTO

- a) Donde quiera que el conducto pase por un espacio no acondicionado (ya sea con calefacción o aire acondicionado), es recomendable usar conducto forrado. De esta manera se evita la posible acumulación de humedad condensada dentro del conducto y en el exterior del mismo, sobre todo cuando se emplea como extractor de aire en un baño, donde la corriente de aire suele estar llena de humedad.
- b) Recomendamos usar conducto aislado flexible tal como el que se emplea para los ramales de sistemas de calefacción y aire acondicionado residencial. Debido a que los ventiladores son capaces de vencer la elevada resistencia inherente a largos tramos de conducto flexible, el sistema no sufre ninguna merma apreciable de rendimiento. No obstante, al usarse conducto flexible, se debe estirar hasta donde quede lo más recto y rígido posible para minimizar las pérdidas.
- c) Al conectar los conductos al ventilador, parrillas o dispositivos transitorios, haga las conexiones lo más herméticas posibles para evitar fugas de humedad, olores u otros contaminantes en pleno conducto de escape.



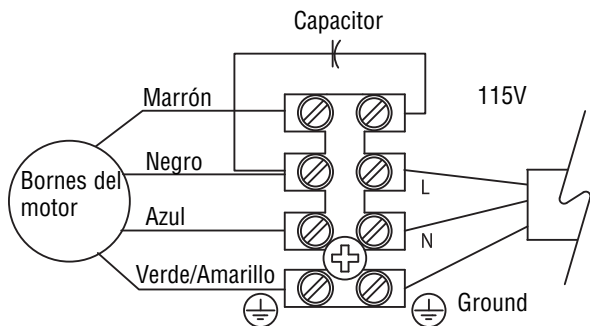
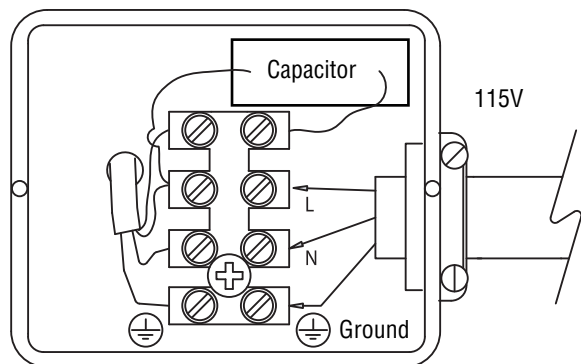
Ver la manual de instrucciones del interruptor de presión DB10 para las instrucciones completas de instalación.

CONEXION ELECTRICA

No conecta la alimentacion elcectrica hasta tanto quede el ventilador totalmente instalado. Compruebe que la alimentattcion electrica del ventilador este asegurada en la posicion "off" (desactivado).

1. Todas las unidades vienen capacitadas para controlar con regulador de velocidad de estado sólido.
2. Esta unidad tiene piezas rotativas; se deben tomar precauciones de seguridad durante la instalación, operación y mantenimiento.
3. PRECAUCION: "Sólo para Uso General de Ventilación. No Utilizar para Extraer Materiales y Vapores Peligrosos o Explosivos".
4. ADVERTENCIA: Para reducir el riesgo de incendio, conmocion electrica o lesiones personales, observe lo siguiente:
 - a. Sólo utilice esta unidad en al forma contemplada por el fabricanted. Si tiene cualquier pregunta, dirijase a la fábrica.
 - b. Antes de hacerle ningún mantenimiento o limpieza a la unidad, desconecte la alimentación en el tablero de control y ciérrelo con ilave para impedir que se active accidentalmente.
 - c. Los trabajos de instalación y cableado deben ser realizados por personal calificado conforme todos los códigos y normas del caso incluso construcción contra incendios.
 - d. Hay que proveer un caudal suficiente de aire para la debida combustión y desalojo de gases a través de la chimenea de los equipos quemadores de combustible para evitar la contracorriente. Guíese por las indicaciones y normas de seguridad del fabricante, tales como las publicadas por la National Fire Protection Association (NFPA-Asociación Nacional de Incendios) y la American Society for Heating, Refrigeration and Air Conditioning Engineers (ASHRAE-Sociedad Americana de Ingenieros de Calefacción, Refrigeración y Aire Acondicionado), así como las autoridades competentes de la localidad.
 - e. Al cortar o perforar paredes y techos, tena cuidado de no dañar el cableado eléctrico y demás servicios ocultos.
 - f. Los ventiladores con conducto siempre deben tener salida al exterior.
 - g. Instátese por lo menos a 152 cm por encima del piso.
 - h. Se puede instalar esta unidad por encima de una bañera o ducha, siempre que se conecte en un circuito protegido contra fallas de tierra (GFCI)
 - i. JAMAS coloque un interruptor donde pueda alcanzarse desde una bañera o ducha.
5. ADVERTENCIA: Compruebe la tension de línea a la entrada del ventilador, para verificar que corresponda al voltaje de placa del motor.

Hay que instalar guardas donde quiera que se instale el ventilador al alcance del personal, si se encuentra a menos de 213 cm del piso de trabajo, o bien cuando se considere necesario por motivos de seguridad.



I-4

INSTRUCCIONES DE CABLEADO

PASO 1.

Desmonte los tornillos que aseguran la tapa de la caja de conexiones en el soporte del motor del ventilador. Todas las conexiones del motory del capacitor (salvo el RVF4 que no tiene capacitor) están precableadas a una regleta. Hará falta un conector de cable de tipo "romex" (a prueba de tirones) de 9,5 mm para asegurar el cableado al pasar por el bocado en el costado de la caja de conexiones.

PASO 2.

Pase la alimentación eléctrica a través del conector romex y la entrada de alimentación del ventilador (ver la entrada de 25 mm, Dimensiones "G" y "H"). Tenga cuidado de pasar la tuerca del conector por encima del cableado entrante a la caja. Para los Modelos RVF4XL-RVF8XL, el capacitor del motor del ventilador está suelto en la caja de conexiones. Mueva el capacitor para permitir el acceso a la regleta (ver ilustración #4). Hay dos lumbreras abiertas en la regleta. Usando un pequeño destornillador corriente, apriete el hilo neutro (blanco) de la alimentación de entrada por debajo de la lumbrera abierta marcada "N" en la regleta. Apriete el cable de "línea" (negro) de la alimentación por debajo de la lumbrera abierta marcada "L" en la regleta. Fije el cable de tierra con uno de los tornillos de montaje según indican las ilustraciones.

PASO 3.

Asegure el conector romex. Asegure el cableado de alimentación entrante al conector romex. Vuelva a insertar el capacitor dentro de la caja de conexiones y tápela.

Todas las conexiones del motor y del capacitor (salvo el RVF4 que no tiene capacitor) están precableadas. No hay necesidad de más cableado.

Análisi de Fallas

Si el ventilador deja de funcionar, favor comprobar lo siguiente:

1. Consulte los diagramas de cableadi (Página 4 de estas instruccuibes) para comprobar las conexiones correctas.
2. Para asegurar el buen contacto compruebe los cables del motor, la alimentación y las conexiones del capacitor.
3. Si es posible, use un ohmiómetro para comprobar la continuidad entre contactos del ventilador. Para ello, hay que desconectar el capacitor (no trate de comprobar el capacitor: no indica continuidad). Si los cables del motor no indican falta de continuidad, pídale un capacitor de repuesto a la fábrica.

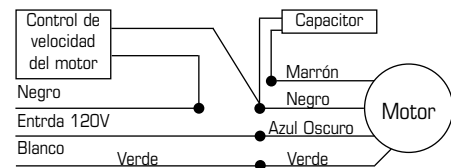
Instrucciones de Mantenimiento

1. No hay necesidad de lubricación, ya que los rodamientos del ventilador están sellados y vienen cargados de lubricante.
2. Si el ventilador se emplea para reforzar la capacidad de una **secadora**, DESCONECTE LA ALIMENTACION ELECTRICA y revise el impulsor regularmente por si acumula hilacha.

No hace falta ningún otro mantenimiento.

Wiring Diagrams

Con control de velocidad



Sin control de velocidad

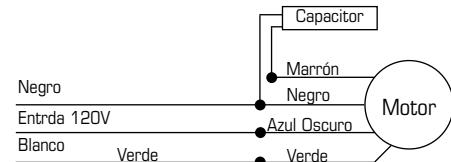
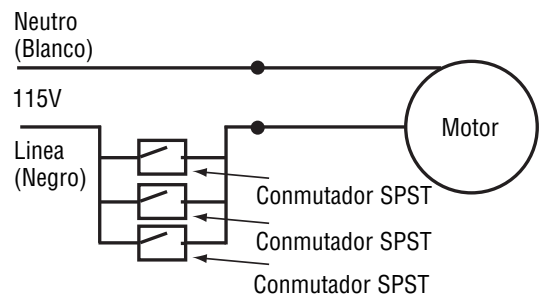


diagrama de alambrado para conmutacion en varios puntos



Five (5) Year Warranty

DURING ENTIRE WARRANTY PERIOD:

FANTECH will repair or replace any part which has a factory defect in workmanship or material. Product may need to be returned to the Fantech factory, together with a copy of the bill of sale and identified with RMA number.

FOR FACTORY RETURN YOU MUST:

- Have a Return Materials Authorization (RMA) number. This may be obtained by calling FANTECH either in the USA at 1.800.747.1762 or in CANADA at 1.800.565.3548. Please have bill of sale available.
- The RMA number must be clearly written on the outside of the carton, or the carton will be refused.
- All parts and/or product will be repaired/replaced and shipped back to buyer; no credit will be issued.

OR

The Distributor may place an order for the warranty part and/or product and is invoiced. The Distributor will receive a credit equal to the invoice only after product is returned prepaid and verified to be defective.

FANTECH WARRANTY TERMS DO NOT PROVIDE FOR REPLACEMENT WITHOUT CHARGE PRIOR TO INSPECTION FOR A DEFECT.

REPLACEMENTS ISSUED IN ADVANCE OF DEFECT INSPECTION ARE INVOICED, AND CREDIT IS PENDING INSPECTION OF RETURNED MATERIAL. DEFECTIVE MATERIAL RETURNED BY END USERS SHOULD NOT BE REPLACED BY THE DISTRIBUTOR WITHOUT CHARGE TO THE END USER, AS CREDIT TO DISTRIBUTOR'S ACCOUNT WILL BE PENDING INSPECTION AND VERIFICATION OF ACTUAL DEFECT BY FANTECH.

GARANTIE DE 5 ANS

LA PRÉSENTE GARANTIE REMPLACE TOUTES LES GARANTIES ANTÉRIEURES.

DURANT TOUTE LA PÉRIODE DE GARANTIE:

FANTECH, INC. s'engage à réparer ou à remplacer toute pièce présentant un défaut d'usine en matière de qualité d'exécution ou de matériau. Il sera peut être nécessaire de retourner le produit à l'usine FANTECH, accompagné d'une copie du contrat de vente et du numéro d'autorisation de retour.

POUR RETOURNER UN PRODUIT À L'USINE, VOUS DEVEZ :

- Obtenir un numéro d'autorisation de retour; pour ce faire, communiquer avec FANTECH, INC. aux États-Unis au numéro 1 800 747-1762, ou au Canada, au numéro 1 800 565-3548. Veuillez avoir votre contrat de vente à portée de la main.
- S'assurer que le numéro d'autorisation de retour est lisible sur l'extérieur de la boîte, sinon la boîte sera refusée.
- Toutes les pièces et/ou le produit seront réparés ou remplacés puis retournés à l'acheteur. Aucun crédit ne sera accordé.

OU

Le Distributeur peut commander une pièce ou un produit couvert par la garantie; la facture lui sera envoyée. Le distributeur ne sera crédité du montant de sa facture qu'après que le produit a été retourné port payé et qu'il a été trouvé défectueux.

LES TERMES DE LA GARANTIE DE FANTECH NE PRÉVOIENT PAS DE REMPLACEMENT SANS FRAIS AVANT QUE LA PIÈCE OU LE PRODUIT DÉFECTUEUX AIT ÉTÉ INSPECTÉ. LES PRODUITS OU PIÈCES REMPLACÉS AVANT L'INSPECTION DE LA DÉFECTUOSITÉ SERONT FACTURÉS ET LE MONTANT DU CRÉDIT EST FONCTION DE L'INSPECTION DE LA PIÈCE OU DU PRODUIT RETOURNÉ. LE DISTRIBUTEUR NE DOIT PAS REMPLACER SANS FRAIS POUR L'UTILISATEUR FINAL L'ÉQUIPEMENT DÉFECTUEUX RETOURNÉ PAR L'UTILISATEUR FINAL, CAR LE COMPTE DU DISTRIBUTEUR NE SERA CRÉDITÉ QU'APRÈS L'INSPECTION ET LA VÉRIFICATION PAR FANTECH DE LA DÉFECTUOSITÉ.

LES GARANTIES NE S'APPLIQUENT PAS DANS LES CAS SUIVANTS :

- Dommages dus au transport (dissimulés ou visibles). Les réclamations doivent être faites à la compagnie de fret.
- Dommages dus au mauvais câblage ou à l'installation inappropriée.
- Dommages ou défauts causés par une calamité naturelle ou résultant d'une procédure irrégulière de l'acheteur, notamment :
 1. Entretien irrégulier
 2. Mauvais usage, usage abusif, usage anormal ou accident
 3. Tension ou courant électrique incorrect
- Enlèvement ou toute modification du numéro de contrôle ou de la date de fabrication de l'étiquette FANTECH
- Toute autre garantie expresse, écrite ou implicite, pour les dommages accidentels ou indirects, perte de biens, de recettes, manque à gagner ou coûts relatifs à la dépose, à l'installation ou à la réinstallation, en cas de violation de garantie.

CERTIFICATION DE LA GARANTIE:

- L'utilisateur doit conserver une copie du contrat de vente pour confirmer la date d'achat.
- Les présentes garanties vous donnent des droits spécifiques reconnus par la loi et sont régies par les lois sur la protection du consommateur appropriées. Il est possible que différents états offrent d'autres droits.

THE FOLLOWING WARRANTIES DO NOT APPLY:

- Damages from shipping, either concealed or visible. Claim must be filed with freight company.
- Damages resulting from improper wiring or installation.
- Damages or failure caused by acts of God, or resulting from improper consumer procedures, such as:
 1. Improper maintenance
 2. Misuse, abuse, abnormal use, or accident, and
 3. Incorrect electrical voltage or current.
- Removal or any alteration made on the FANTECH label control number or date of manufacture.
- Any other warranty, expressed, implied or written, and to any consequential or incidental damages, loss or property, revenues, or profit, or costs of removal, installation or reinstallation, for any breach of warranty.

WARRANTY VALIDATION

- The user must keep a copy of the bill of sale to verify purchase date.
- These warranties give you specific legal rights, and are subject to an applicable consumer protection legislation. You may have additional rights which vary from state to state.

GARANTÍA POR CINCO (5) AÑOS

ESTA GARANTÍA REEMPLAZA TODA OTRA GARANTÍA ANTERIOR.

DURANTE EL PERÍODO INTEGRO DE LA GARANTÍA:

FANTECH reparará o reemplazará toda parte que presente un defecto en el material o en la mano de obra. Es posible que el producto deba ser devuelto a la fábrica FANTECH, juntamente con una copia de la constancia de compraventa e identificado con el número de RMA.

PARA DEVOLUCIÓN A FÁBRICA USTED DEBE:

- Tener un número de Autorización de Devolución de Material (RMA). Esto se puede obtener llamando a FANTECH ya sea en los Estados Unidos al 1.800.747.1762 o en Canadá al 1.800.565.3548. Tenga a mano la constancia de compraventa.
- El número de RMA deberá estar claramente escrito en la parte exterior de la caja, de lo contrario la caja será rechazada.
- Todas las partes y/o el producto serán reparados/reemplazados y devueltos al comprador; no se otorgará crédito.

O BIEN

El Distribuidor puede colocar una orden por la parte y/o producto en garantía y facturarla/o. El Distribuidor recibirá un crédito igual a la factura sólo después de que se haya devuelto el producto con pago previo y con verificación de defecto.

LAS CONDICIONES DE LA GARANTÍA DE FANTECH NO CONTEMPLAN EL REEMPLAZO SIN CARGO ANTES DE REALIZAR LA INSPECCIÓN PARA DETECTAR DEFECTOS. LOS REEMPLAZOS EMITIDOS ANTES DE INSPECCIONAR POR DEFECTOS SON FACTURADOS, Y EL CRÉDITO ESTÁ A LA ESPERA DE INSPECCION DEL MATERIAL DEVUELTO. EL MATERIAL DEFECTUOSO DEVUELTO POR LOS USUARIOS FINALES NO DEBERÁ SER REEMPLAZADO POR EL DISTRIBUTOR SIN CARGO PARA EL USUARIO FINAL, YA QUE EL CRÉDITO DE LA CUENTA DEL DISTRIBUTOR ESTARÁ A LA ESPERA DE INSPECCIÓN Y VERIFICACIÓN DEL DEFECTO REAL POR FANTECH.

LAS SIGUIENTES GARANTÍAS NO SE APLICAN:

- Daños durante el envío, ya sean encubiertos o visibles. Se deberá presentar el reclamo a la compañía transportadora.
- Daños ocasionados por cableado o instalación indebidos.
- Daños o fallas causados por hechos fortuitos, u ocasionados por procedimientos impropios por parte del usuario, tales como:
 1. Mantenimiento indebido
 2. Uso indebido, abuso, uso anormal o accidente y
 3. Tensión o corriente eléctrica incorrecta.
- Remoción o modificación realizada al número de control del rótulo de FANTECH o de la fecha de fabricación.
- Toda otra garantía, expresa, implícita o escrita, daños y perjuicios, pérdida de propiedad, de ingresos, o de beneficios, o costo de remoción, instalación o reinstalación por incumplimiento de la garantía.

VALIDACIÓN DE LA GARANTÍA

- El usuario debe conservar una copia de la constancia de compraventa para verificar la fecha de compra.
- Estas garantías le otorgan derechos legales específicos, y están sujetas a una legislación aplicable para protección del consumidor. Usted puede tener derechos adicionales que varían de estado en estado.

LIMITATION OF WARRANTY AND LIABILITY

This warranty does not apply to any FANTECH product or part which has failed as a result of faulty installation or abuse, incorrect electrical connections or alterations made by others, or use under abnormal operating conditions or misapplication of the product or parts. We will not approve for payment any repair not made by us or our authorized agent without prior written consent. The foregoing shall constitute our sole and exclusive warranty and our sole and exclusive liability, and she is in lieu of any other warranties, whether written, oral, implied or statutory. There are no warranties which extend beyond the description on the page hereof. In no event, whether as a result of breach of contract, or warranty or alleged negligence, defect, incorrect advice or other causes, shall FANTECH be liable for special or consequential damages, including, but not limited to, loss of profits or revenue, loss of use of equipment or any other associated equipment, cost of capital, cost of substitute equipment, facilities or services, downtime costs, or claims of customers for such damages. FANTECH neither assumes or authorizes any person to assume for it any other liability in connection with the sale of its products or parts. Some jurisdictions do not allow the exclusion or limitation of incidental or consequential damages, so the above limitations and exclusions may not apply to you.

LIMITE DE LA GARANTIE ET DE RESPONSABILITÉ

Cette garantie ne s'applique nullement toute pièce ou produit FANTECH qui a fait défaut à la suite de mauvaise installation ou d'abus, de mauvais raccords électriques ou d'altérations effectuées par d'autres, ou encore l'usage dans des conditions anormales ou la mauvaise application du produit ou des pièces. Nous n'approuverons le paiement d'aucune réparation non effectuée par nous ou par notre agent autorisé sans autorisation écrite au préalable. Ce qui précède constitue notre garantie seule et exclusive et notre responsabilité seule et exclusive, et remplace toute autre garantie, qu'elle soit écrite, orale, tacite ou statutaire. Il n'y a aucune garantie au-delà de celle qui est prévue dans la présente. Nous ne garantissons aucunement que les produits et articles donnés soient de qualité vendable ni qu'ils soient propice pour un usage donné. Notre responsabilité dans toute réclamation de toute sorte, y compris la négligence, pour toute perte ou dommage provenant de, reliés à, ou résultant de la vente et l'achat des produits et des pièces couverts par cette proposition, cette reconnaissance, cette commande ou encore résultant de la performance ou du bris de contrat relevant de cette vente d'achat, ou de la conception, la fabrication, la vente, la livraison, la revente, l'installation, la direction technique dans l'installation, l'inspection, la réparation, l'opération ou l'utilisation de tout produit ou pièce couvert par la proposition, la reconnaissance, la commande, ou encore fournies par FANTECH ne pourra, en aucun cas, dépasser le prix alloué aux produits ou aux pièces qui ont occasionné la réclamation et prendra fin l'expiration de la période de garantie applicable du produit ou de la pièce en question. FANTECH ne sera en aucun cas, que ce soit la suite d'un bris de contrat, ou de garantie, ou de présomption de négligence, de défauts, de mauvais renseignements ou d'autres causes, responsable de dommages directs ou indirects, y compris la perte de profits ou de revenu, la perte d'usage de l'équipement ou de tout autre responsabilité par rapport à la vente de ses produits ou de ses pièces, ni n'autorise aucune autre personne d'assumer telle responsabilité. Certaines circonscriptions judiciaires ne permettent pas l'exclusion ou la limitation de dommages directs ou indirects; il se peut donc que ces limitations ou exclusions ne vous soient pas applicables.

LIMITACIÓN DE GARANTÍA Y RESPONSABILIDAD

Esta garantía no es aplicable a productos o piezas FANTECH cuyas fallas se deban a abuso, instalación deficiente, conexiones o alteraciones eléctricas incorrectas realizadas por terceros, uso en condiciones operativas anormales o la utilización indebida del producto o las piezas. No autorizaremos el pago de reparaciones que no hayan sido realizadas por nosotros o por nuestros agentes autorizados, a menos que exista una autorización previa por escrito. Lo anterior es nuestra única garantía y nuestra única responsabilidad y reemplaza a cualquier otra garantía, sea ésta escrita, oral, implícita o estatutaria. No existen otras garantías que abarquen más que lo expuesto en esta página. FANTECH en ningún caso, ya sea como resultado de una violación de contrato o de garantía o por una supuesta negligencia, defecto, asesoría incorrecta u otras causas, será responsable de daños especiales ni consecuentes, incluyendo pérdida de ganancias o ingresos, pérdida de uso de este equipo y otro relacionado, costo de capital, costos de equipo, instalaciones o servicios de reemplazo, tiempo muerto, reclamaciones de clientes que incurrieron en pagos por dichos daños. FANTECH no asume ni permite que otros auman en su nombre otras responsabilidades relacionadas con la venta de sus productos o piezas. En algunas jurisdicciones no se permite la exclusión o limitación de los daños incidentes o consecuentes, de manera que las limitaciones antes descritas quizá no se apliquen en su caso.